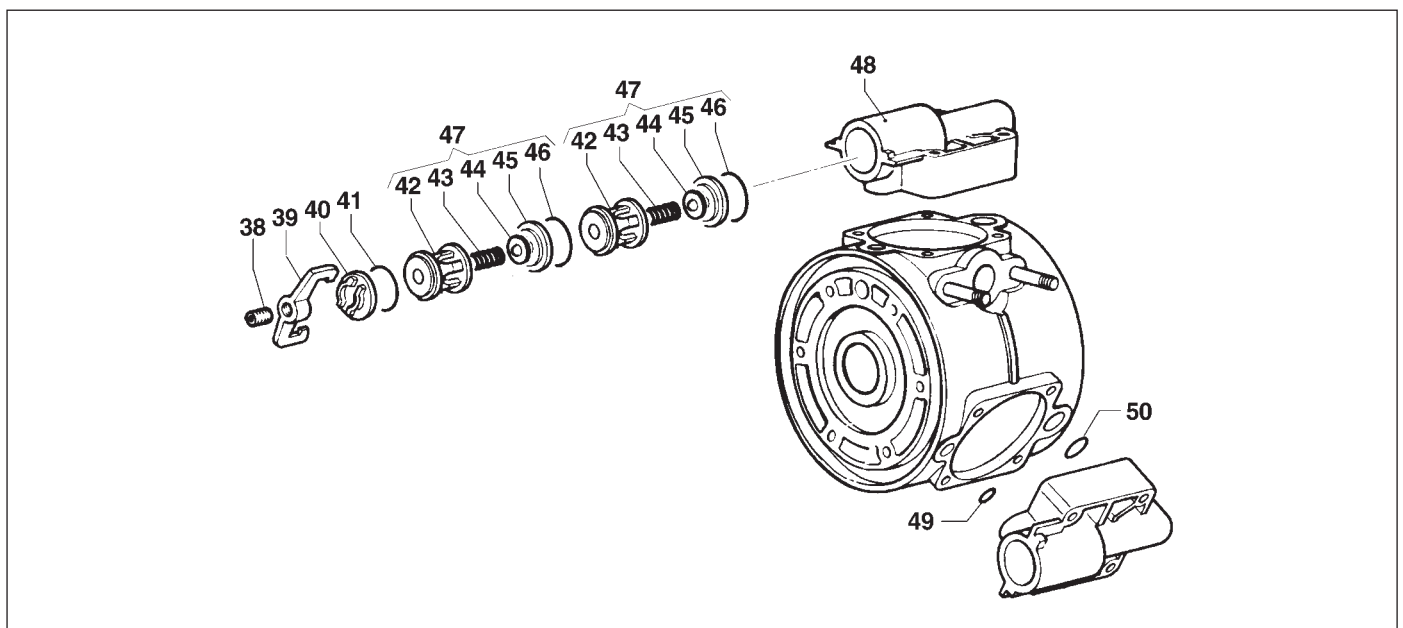
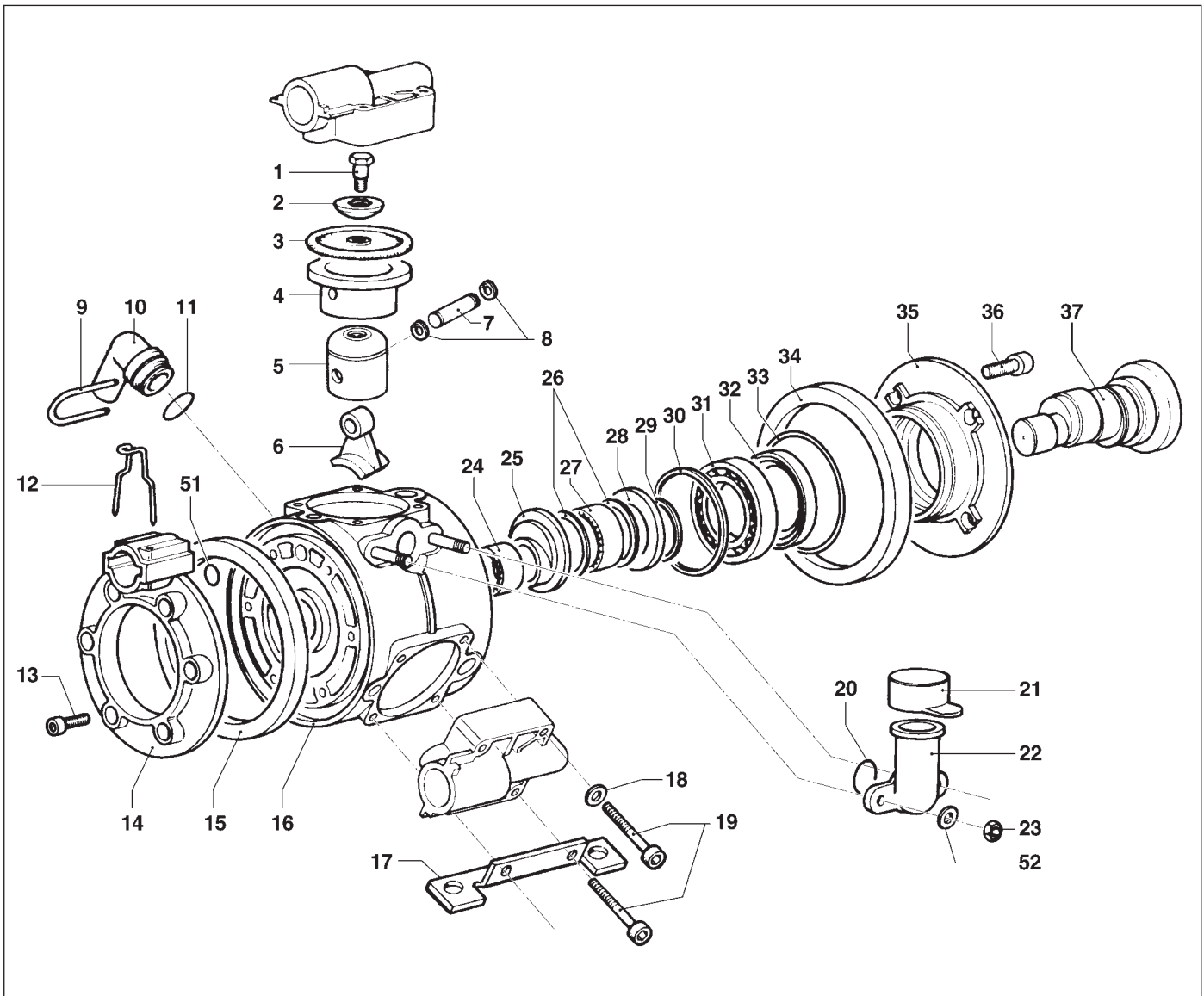


# • MP 40 •



Albero NON Passante 6 Fori, 1"3/8F, con Piedi • *NON-Throughshaft 6 Holes Shaft 1"3/8F, with Feet*

(6058 0002)

# • MP 40 •

N°	Cod.	Descrizione	Description	Note	Qty
1	3605 0027	Vite Speciale Ten. Membr.	Diaphragm Holder Screw	M8	3
2	0602 0008	Disco Tenuta Membrana	Disc		3
3	1800 0020	Membrana Pompa	Diaphragm	Ø74	3
4	0400 0053	Camicia	Piston Sleeve	Ø48x15,2	3
5	2409 0041	Pistone	Piston	Ø48	3
6	0205 0043	Kit Biella 3SET	Connecting Rod Assembly		1
7	3011 0013	Spinotto	Gudgeon Pin	Ø12x40	3
8	3020 0020	Seeger Interno	Inner Seeger	Ø12	6
9	1202 0004	Gancio Fissaggio Mandata	Delivery Hook		1
10	2801 0008	Raccordo p.g. Aspir. Curvo	Suction Elbow Tail	Ø19x26	1
11	1210 0096	Guarnizione OR	O-Ring	Ø3,53x21,82	1
12	1202 0017	Gancio Fissaggio Mandata	Delivery Hook		1
13	3609 0006	Vite	Screw	M8x30	6
14	1009 0059	Flangia Mandata	Flange		1
15	1201 0073	Guarnizione	Gasket		1
16	0403 0099	Carter Pompa	Pump Crankcase		1
17	2400 0045	Piede Sostegno Pompa	Pump Mounting Bracket		2
18	2811 0004	Rondella	Washer	Ø8,4x14x1,6	8
19	3609 0159	Vite	Screw	M8x50	12
20	1210 0037	Guarnizione OR	O-Ring	Ø2,5x25	1
21	1800 0024	Membrana Compens. Volum.	Volum. Comp. Diaphragm		1
22	0421 0006	Compensatore Volumetrico	Volumetric Compensator		1
23	0604 0040	Dado	Nut	M8x12x7	2
24	0437 0022	Cuscinetto Rulli	Roller Bearing	Ø35x42x20	1
25	2813 0061	Rondella Tenuta Biella	Connecting Rod Washer	Ø62x35x19,75	1
26	0010 0008	Anello Tenuta Biella	Connecting Rod Ring	Ø68x55x6	2

N°	Cod.	Descrizione	Description	Note	Qty
27	0437 0027	Cuscinetto Rulli	Roller Bearing	Ø40x47x20	1
28	2813 0051	Rondella Tenuta Biella	Connecting Rod Washer	Ø62x40x4,5	1
29	0009 0085	Anello	Ring		1
30	0009 0060	Anello	Ring		1
31	0438 0037	Cuscinetto a Sfere	Ball Bearing	Ø45x75x16	1
32	0019 0057	Anello Tenuta	Oil Seal	Ø50x72x10	1
33	1210 0069	Guarnizione OR	O-Ring	Ø1,8x83	1
34	1201 0073	Guarnizione	Gasket		1
35	1009 0055	Flangia Aspirazione	Flange		1
36	0418 0033	Cavallotto	U-Bolt		3
36	3609 0022	Vite	Screw	M10x25	4
37	0001 0167	Albero Non Passante	NON-Throughshaft		1
38	3622 0017	Vite senza Testa Esag. Inc.	Screw	M8x16	3
40	3202 0081	Tappo Valvola Aspir./Mand.	Plug		3
41	1210 0191	Guarnizione OR	O-Ring	Ø3x25	3
42	1205 0021	Gabbia Valvola Aspir./Mand.	Suction/Delivery Valve Cage		6
43	1802 0034	Molla (Filo Ø0,6)	Spring (Wire Ø0,6)	Øe10,6x18	6
44	3604 0007	Valvola Aspiraz./Mandata	Suction/Delivery Valve		6
45	3009 0057	Sede Valvola Aspir./Mand.	Suction/Delivery Valve Seat		6
46	1210 0191	Guarnizione OR	O-Ring	Ø3x25	6
47	1220 0021	Gruppo Valvola Asp./Mand.	Suct./Delivery Valve Ass.y kit		6
48	3218 0069	Testata Pompa	Pump Manifold		3
49	1210 0057	Guarnizione OR	O-Ring	Ø2,62x10,78	3
50	1210 0021	Guarnizione OR	O-Ring	Ø2,62x15,54	3
51	1210 0036	Guarnizione OR	O-Ring	Ø2,62x13,10	1
52	2811 0004	Rondella	Washer	Ø8,4x14x1,6	2

## 5026 0082

## KIT RICAMBI MANUTENZIONE ORDINARIA ORDINARY MAINTENANCE KIT

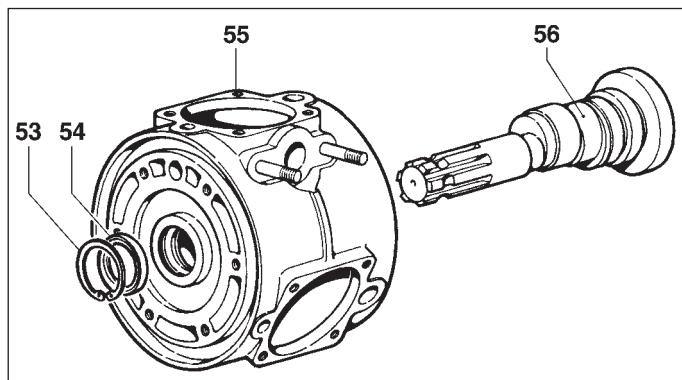
N°	Cod.	Mov	Descrizione	Description	Note	Qty
3	1800 0020	A	Membrana Pompa	Diaphragm	Ø74	3
46	1210 0191	A	Guarnizione OR	O-Ring	Ø3x25	6
47	1220 0021	A	Gruppo Valvola Asp./Mand.	Suct./Delivery Valve Ass.y kit		6
49	1210 0057	A	Guarnizione OR	O-Ring	Ø2,62x10,78	3
50	1210 0021	A	Guarnizione OR	O-Ring	Ø2,62x15,54	3

A = Alta Movimentazione / Fast Moving Part • M = Media Mov. / Medium Moving Part • B = Bassa Mov. / Slow Moving Part

# • MP 40 AP •

**Varianti per MP 40 AP con Albero Passante Cardano 6 Fori, 1"3/8F-1"3/8M, con Piedi**  
**Version for MP 40 AP with 6 Holes Throughshaft 1"3/8F-1"3/8M, with Feet**

**(6059 0007)**

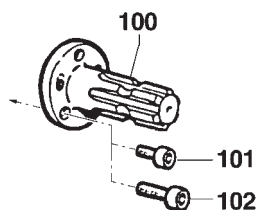


N°	Cod.	Descrizione	Description	Note	Qty
53	3020 0009	Seeger Interno	Inner Seeger	Ø47	1
54	0019 0083	Anello Tenuta	Oil Seal	Ø35x47x7	1
55	0403 0101	Carter Pompa	Pump Crankcase		1
56	0001 0169	Albero Passante	Throughshaft		1

### Senza / Not including:

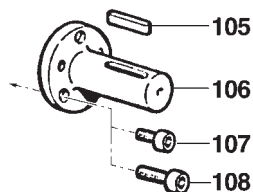
16	0403 0099	Carter Pompa	Pump Crankcase		1
37	0001 0167	Albero Non Passante	NON-Throughshaft		1

# • MP 40 / MP 40 AP •



N°	Cod.	Descrizione	Description	Note	Qty
100	0027 0016	Albero	Shaft	1"3/8	1
101	3609 0157	Vite	Screw	M8x18	3
102	3609 0026	Vite	Screw	M10x18	3

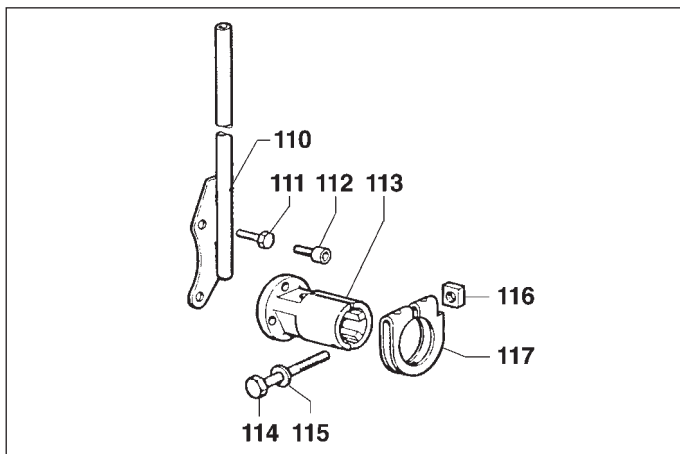
Kit Cardano 1"3/8  
1"3/8 Cardan Kit  
(5003 0007)



N°	Cod.	Descrizione	Description	Note	Qty
105	1602 0018	Linguetta	Key	8x7x40	1
106	0027 0017	Albero	Shaft	Ø30 Cil. / Cyl.	1
107	3609 0157	Vite	Screw	M8x18	3
108	3609 0026	Vite	Screw	M10x18	3

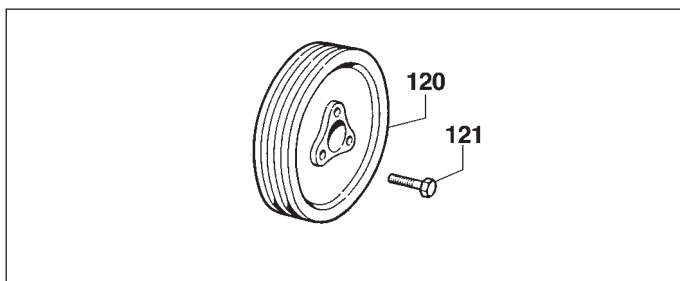
Kit Cardano Cilindrico Ø30  
Ø30 Cylindric Cardan Kit  
(5003 0014)

# • MP 40 / MP 40 AP •



N°	Cod.	Descrizione	Description	Note	Qty
110	0210 0005	Barretta	Rod		1
111	3607 0220	Vite Testa Esagonale	Exagonal Screw	M10x30	2
112	3609 0026	Vite	Screw	M10x18	3
113	1407 0001	Innesto Calettato	Quick Coupling	1"3/8 F	1
114	3607 0115	Vite Testa Esagonale	Exagonal Screw	M12x75	1
115	2811 0025	Rondella	Washer	Ø13x20x2,5	1
116	0600 0037	Dado Speciale	Special Nut	M12x6	1
117	0417 0005	Collare Innesto Att. Rap.	Collar		1

Kit Attacco Rapido Barretta 1"3/8  
1"3/8 Quick Coupling Kit  
(5002 0011)



N°	Cod.	Descrizione	Description	Note	Qty
120	2424 0002	Puleggia	Pulley	Øp172 mm	1
	2424 0007	Puleggia	Pulley	Øp247 mm	1
	2424 0008	Puleggia	Pulley	Øp292 mm	1
121	3607 0070	Vite	Screw	M8x30	3

Kit Puleggia 2 Gole A Øp172  
Pulley Kit Øp172 - 2A Grooves  
(5001 0050)

Kit Puleggia 2 Gole A Øp292  
Pulley Kit Øp292 - 2A Grooves  
(5001 0054)

Kit Puleggia 2 Gole A Øp247  
Pulley Kit Øp247 - 2A Grooves  
(5001 0052)